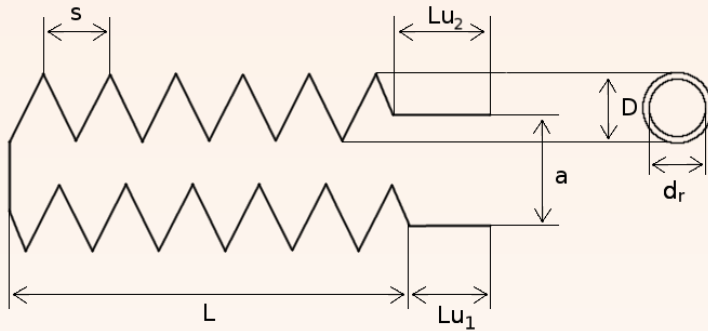
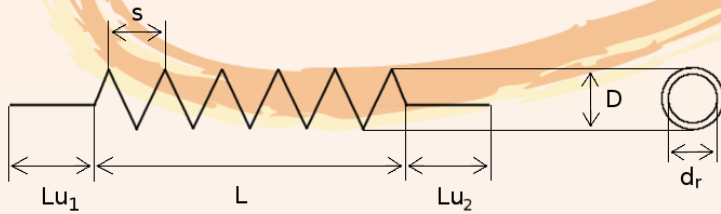


Spirāļu pieprasījuma anketa



2 locījumi

4 locījumi

Lu_1 – izvads
 Lu_2 – izvads
 D – spirāles ārējais diametrs
 d_r – spirāles iekšējais diametrs
 d_u – stieples diametrs
 a – centra attālums
 L – sildošās daļas garums
 s – vijuma solis

P – jauda (kW)
 U – spriegums (V)

Kopējā jauda (kW)	Spriegums (V)	Savienojuma veids (Δ/Y)	Fāžu skaits	Paralēlo spirāļu skaits	Spirāļu skaits virknē	Iekārtas darba temp. (°C)	Centra attālums (mm)
$P =$ _____	$U =$ _____	_____	_____	_____	_____	_____	$a =$ _____
Locījumu skaits	Locījuma garums (mm)	Spirāles diametrs (mm)	Stieples diametrs (mm)	Izvada garums (mm)	Izvada garums (mm)	Izvada tips	Solis (mm)
_____	$L =$ _____	$D =$ _____	$d_u =$ _____	$Lu_1 =$ _____	$Lu_2 =$ _____	_____	$s =$ _____

Lūdzu norādiēt izvada tipu

- vienas stieples termināla izvads (Lu_1)
- dubultā tīts izvads (norādiēt stieplu skaitu _____ gab.)
- stienis:
 - stieņa $\varnothing =$ _____ mm; $L_r =$ _____ mm
 - vītne $\varnothing =$ _____ mm; $L_v =$ _____ mm (ja nepieciešams)

L_r – izvada stieņa garums
 L_v – vītne garums

Lai saņemtu vairāk informācijas, lūdzu sazināties ar mums.